

# HL® Трапы для балконов и террас – Обзор

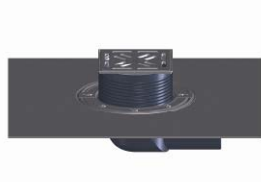
## Трапы



### HL5100T

Трап с горизонтальным выпуском, DN75

Трап с высокой пропускной способностью



### HL5100TH

Трап с горизонтальным выпуском, DN75 и с гидроизоляционным полимербитумным полотном

Трап с высокой пропускной способностью для гидроизоляции на основе битума



### HL3100T

Трап с вертикальным выпуском, DN75/110

Трап с высокой пропускной способностью



### HL3100TH

Трап с вертикальным выпуском, DN75/110 и с гидроизоляционным полимербитумным полотном

Трап с высокой пропускной способностью для гидроизоляции на основе битума

## Надставные элементы



### HL3400

Удлинитель

Для увеличения высоты надставного элемента трапов серии HL3100T и HL5100T



### HL8500

Надставной элемент с фланцем

Для соединения с гидроизоляционным слоем для трапов серии HL3100T и HL5100T



### HL8500H

Надставной элемент с полимербитумным полотном

Для соединения с гидроизоляционным слоем на основе битума для трапов серии HL3100T и HL5100T



### HL3911

Надставной элемент Klick-Klack с решёткой, крепящейся с помощью винтов

Подходит к трапам серии HL3100T и HL5100T

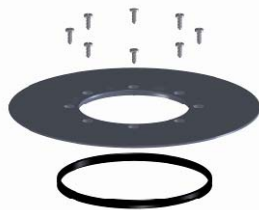
## Комплекты для гидроизоляции



### HL8300.P

Комплект для гидроизоляции с ПВХ фланцем

Для ПВХ гидроизоляции. Подходит к трапам серии HL3100T и HL5100T



### HL8300.PP

Комплект для гидроизоляции с ПП фланцем

Для гидроизоляционного полотна FPO на основе ПП. Подходит к трапам серии HL3100T и HL5100T



### HL8300.O

Прижимной фланец

Для соединения гидроизоляционного полотна и фланца трапа



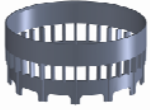
### HL8300.H

Комплект для гидроизоляции с гидроизоляционным полимербитумным полотном.

Для сваривания с гидроизоляцией на основе битума. Подходит к трапам серии HL3100T и HL5100T

# HL® Трапы для балконов и террас – Обзор

## Вспомогательные материалы



### HL150

Дренажное кольцо

Для удаления воды с уровня гидроизоляции, например в инверсионной кровле



### HL154

Греющий элемент для электрообогрева  
Монтируется внутри теплоизоляции HL152 и HL153



### HL151

Плоский листоуловитель  
Для размещения в слое гравия под плиткой или террасной доской.



### HL152

Теплоизоляция горизонтальная

Служит для обеспечения теплоизоляции корпуса трапа HL5100T



### HL153

Теплоизоляция вертикальная

Служит для обеспечения теплоизоляции корпуса трапа HL3100T

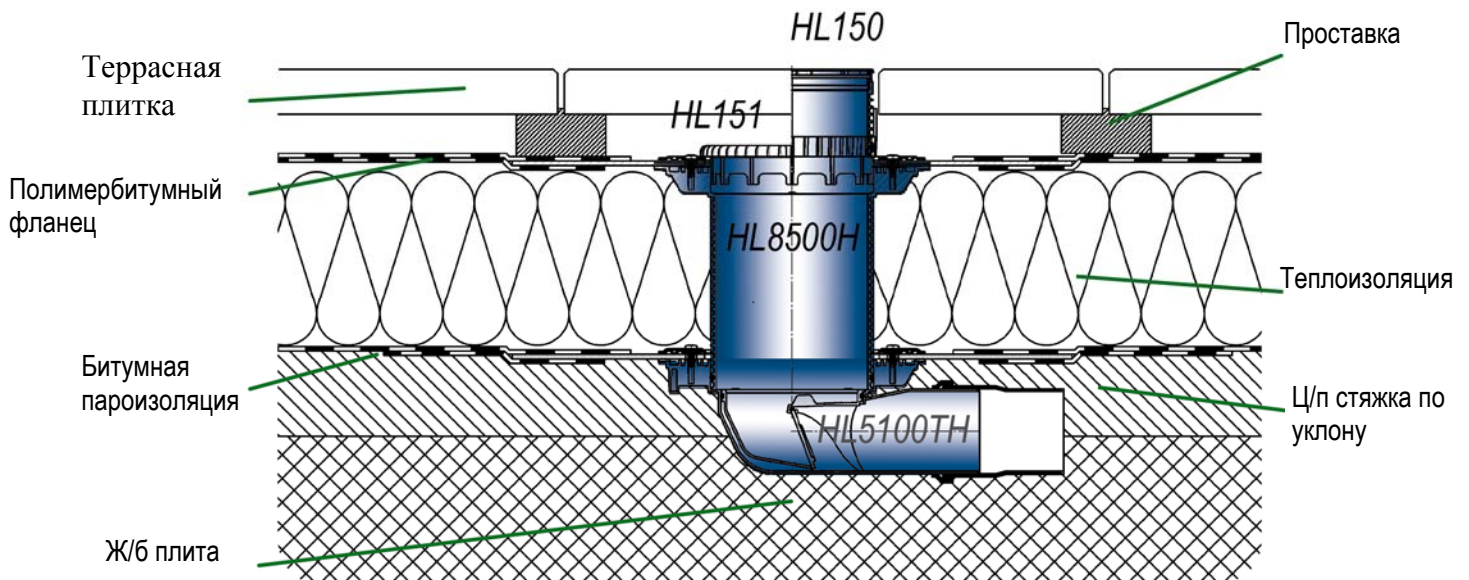


### HL619

Фиксирующие планки

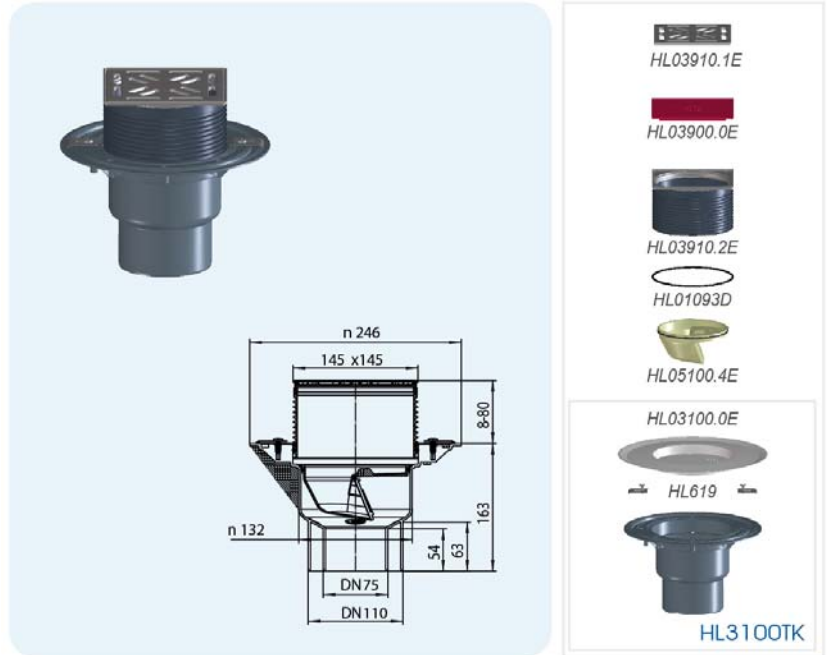
Для фиксации надставного элемента на корпусе трапа

Пример монтажа : Терраса с пароизоляцией и теплоизоляцией, террасная плитка выкладывается на проставки.



## HL3100T Трап для балконов и террас с высокой пропускной способностью, с вертикальным выпуском, с незамерзающим запахозапирающим устройством

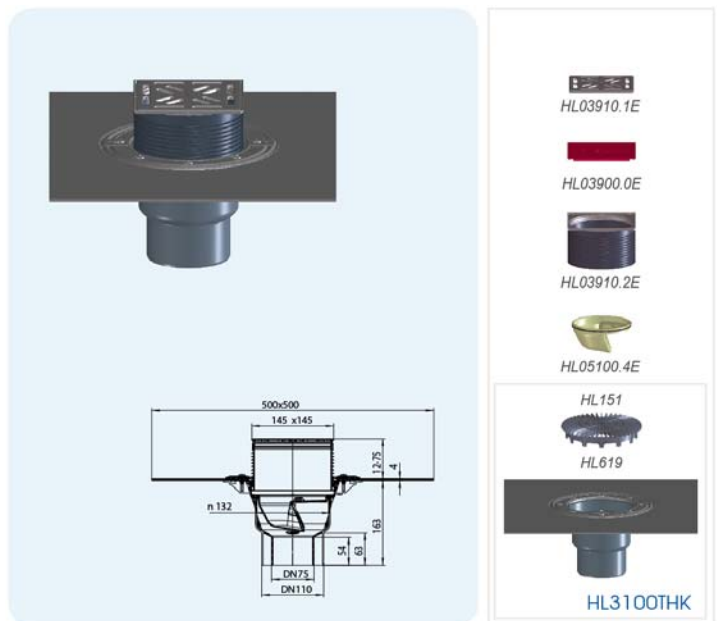
|                              |  |
|------------------------------|--|
| Пропускная способность трапа | DN75 = 2,25 л/с, без запахозапирающего устройства 4,3л/с<br>DN110 = 2,00 л/с, без запахозапирающего устройства 4,5 л/с |
| Материал                     | ПП   |
| Соединение                   | DN75/110   |
| Надставной элемент           | Из ПП с подрамником из нержавеющей стали 145 x 145 мм системы Klick-Klack®   |
| Видимые части                | Решётка из нержавеющей стали 138 x 138 мм  |
| Гидрозатвор                  | Незамерзающее запахозапирающее устройство  |
| Норма                        | EN1253, DIN 19535, 19560   |
| Класс нагрузки               | К 3 – макс. 300 кг   |
| Дополнительная информация    | Размер отверстия с запасом: мин. 220 x 220 мм,<br>Диаметр основного отверстия: Ø 220 мм                                |
| Дополнительно                | Монтажные заглушки для корпуса трапа и для надставного элемента  |



| HL-№  | Размер   | EAN (штрих-код) | Шт. в упаковке |
|-------|----------|-----------------|----------------|
| 3100T | DN75/110 | +034659         | 1              |

## HL3100TH Трап для балконов и террас как HL3100T, но с полимербитумным полотном

|                           |  |
|---------------------------|--|
| Пропускная способность    | DN75 = 2,25 л/с, без запахозапирающего устройства 4,3 л/с<br>DN110 = 2,00 л/с, без запахозапирающего устройства 4,5 л/с              |
| Материал                  | ПП   |
| Соединение                | DN75/110   |
| Надставной элемент        | Из ПП с подрамником из нержавеющей стали 145 x 145 мм системы Klick-Klack®   |
| Видимые части             | Решётка из нержавеющей стали 138 x 138 мм  |
| Гидрозатвор               | Незамерзающее запахозапирающее устройство  |
| Норма                     | EN1253, DIN 19535, 19560   |
| Класс нагрузки            | К 3 - макс. 300 кг   |
| Дополнительная информация | Для гидроизоляции из битумных материалов.<br>Размер отверстия с запасом: мин. 220 x 220 мм,<br>Диаметр основного отверстия: Ø 220 мм |
| Дополнительно             | Монтажные заглушки для корпуса трапа и для надставного элемента  |



| HL-Nr. | Dimension | EAN     | Шт. в упаковке |
|--------|-----------|---------|----------------|
| 3100TH | DN75/110  | +034666 | 1              |

## HL5100T Трап для балконов и террас с высокой пропускной способностью, с горизонтальным выпуском, с незамерзающим запахозапирающим устройством

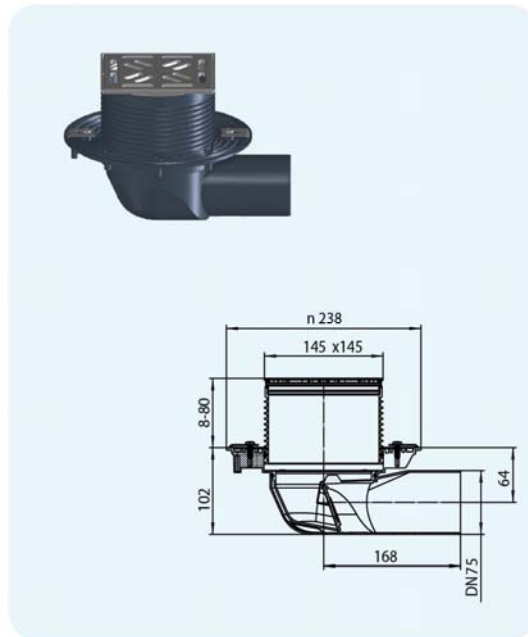
|                           |  |
|---------------------------|--|
| Пропускная способность    | 2,5 л/с, без запахозапирающего устройства<br>2,9 л/с                               |
| Материал                  | ПП   |
| Соединение                | DN75   |
| Надставной элемент        | Из ПП с подрамником из нержавеющей стали 145 x 145 мм системы Klick-Klack®         |
| Видимые части             | Решётка из нержавеющей стали 138 x 138 мм  |
| Гидрозатвор               | Незамерзающее запахозапирающее устройство  |
| Норма                     | EN1253, DIN 19535, 19560   |
| Класс нагрузки            | К 3 - макс. 300 кг   |
| Дополнительная информация | Высота корпуса- 102 мм<br>Максимальная высота -182мм<br>Минимальная высота - 110мм |
| Дополнительно             | Монтажные заглушки для корпуса трапа и для надставного элемента                    |

HL-Nr.  
5100T

Dimension  
DN75

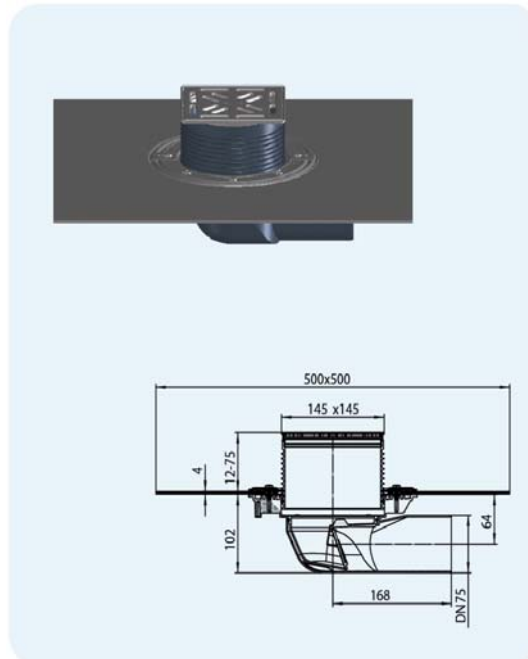
EAN  
+034703

Шт. в упаковке  
1



## HL5100TH Трап для балконов и террас как HL5100T, но с полимербитумным полотном

|                           |  |
|---------------------------|--|
| Производительность трапа  | 2,5 л/с, без запахозапирающего устройства<br>2,9 л/с                               |
| Материал                  | ПП   |
| Соединение                | DN75   |
| Надставной элемент        | Из ПП с подрамником из нержавеющей стали 145 x 145 мм системы Klick-Klack®         |
| Видимые части             | Решётка из нержавеющей стали 138 x 138 мм  |
| Гидрозатвор               | Незамерзающее запахозапирающее устройство  |
| Норма                     | EN1253, DIN 19535, 19560   |
| Класс нагрузки            | К 3 - макс. 300 кг   |
| Дополнительная информация | Высота корпуса- 102 мм<br>Максимальная высота -177мм<br>Минимальная высота - 114мм |
| Дополнительно             | Монтажные заглушки для корпуса трапа и для надставного элемента                    |



HL-Nr.  
5100TH

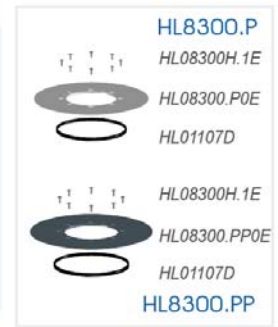
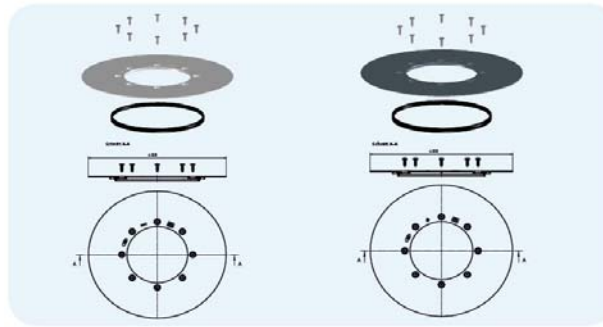
Dimension  
DN75

EAN  
+034710

Шт. в упаковке  
1

## HL8300.P, HL8300.PP Комплекты для гидроизоляции с ПВХ фланцем и с ПП фланцем

|               |  |
|---------------|--|
| Материал      | <b>HL8300.P:</b> ПВХ<br><b>HL8300.PP:</b> ПП   |
| Размер        | <b>HL8300.P:</b> фланец Ø 350 мм<br><b>HL8300.PP:</b> фланец Ø 350 мм                                      |
| Рекомендуется | <b>HL8300.P:</b> гидроизоляционное полотно ПВХ<br><b>HL8300.PP:</b> гидроизоляционное полотно на основе ПП |
| Подходит к    | Трапам серии HL3100 и HL5100 и также надставному элементу HL8500   |



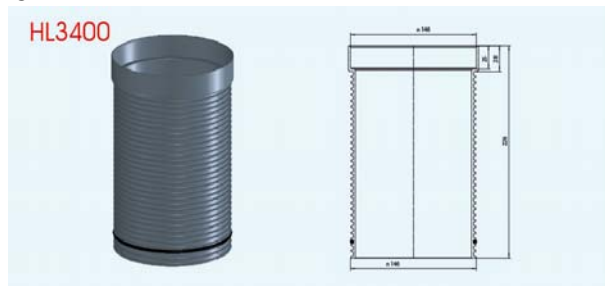
**HL-№**  
8300.P  
8300.PP

**EAN (штрих-код)**  
+034741  
+034758

**Шт. в упаковке**  
1  
1

## HL3400 Удлинитель для трапов

|            |                          |
|------------|--------------------------|
| Материал   | ПП                       |
| Размер     | Ø 146 мм, Высота: 200 мм |
| Подходит к | серии HL3100 и HL5100    |
| Материал   | ПП                       |



**HL-№**  
3400

**Вес**  
117 г

**EAN (штрих-код)**  
+025565

**Шт. в упаковке**  
1

## HL8500 Надставной элемент с фланцем

|            |                          |
|------------|--------------------------|
| Материал   | ПП                       |
| Размер     | Ø 146 мм, Высота: 200 мм |
| Подходит к | серии HL3100 и HL5100    |



**HL-№**  
8500

**Вес**  
400 г

**EAN (штрих-код)**  
+025572

**Шт. в упаковке**  
1

## HL8500H Надставной элемент с полимербитумным полотном

|            |  |
|------------|--|
| Материал   | ПП   |
| Размер     | Ø 146 мм, Высота: 200 мм,<br>полимербитумное полотно<br>500x500 мм |
| Подходит к | серии HL3100 и HL5100  |



**HL-№**  
8500H

**Вес**  
1840 г

**EAN (штрих-код)**  
+034765

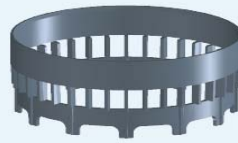
**Шт. в упаковке**  
1



## HL150 Дренажное кольцо, подходит к трапам серии HL3100T и HL5100T

Материал ПП

Дополнительная информация Для удаления воды с уровня гидроизоляции, например в инверсионной кровле

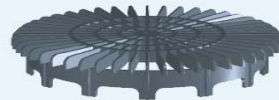


| HL-№ | Размер   | Вес | EAN (штрих-код) | Шт.в упаковке |
|------|----------|-----|-----------------|---------------|
| 150  | Ø 146 мм |     | +034550         | 1             |

## HL151 Плоский листвоуловитель, подходит к трапам серии HL3100T и HL5100T

Материал ПП

Дополнительная информация Для размещения в слое гравия под плиткой или террасной доской.



| HL-№ | Размер   | Вес | EAN (штрих-код) | Шт.в упаковке |
|------|----------|-----|-----------------|---------------|
| 151  | Ø 146 мм |     | +034567         | 1             |

## HL152 Теплоизоляция, подходит к HL5100T

Материал ЕПС

Дополнительная информация Теплоизоляция надевается на корпус трапа HL5100T и закрепляется винтом



| HL-№ | Размер   | Вес | EAN (штрих-код) | Шт.в упаковке |
|------|----------|-----|-----------------|---------------|
| 152  | Ø 146 мм |     | +034574         | 1             |

## HL153 Теплоизоляция, подходит к HL3100T

Материал ЕПС

Дополнительная информация Теплоизоляция надевается на корпус трапа HL3100T и закрепляется 2мя винтами



| HL-Nr. | Размер | Вес | EAN (штрих-код) | Шт.в упаковке |
|--------|--------|-----|-----------------|---------------|
| 153    |        |     | +034581         | 1             |

## HL154 Греющий элемент для электрообогрева, подходит к теплоизоляции HL152 и HL153

Дополнительная информация Монтируется внутри теплоизоляции HL152 и HL153, саморегулирующийся электронагревательный элемент 18W/230V, перегрев исключён

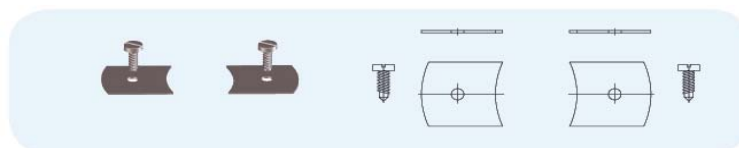


| HL-Nr. | Размер | Вес | EAN (штрих-код) | Шт.в упаковке |
|--------|--------|-----|-----------------|---------------|
| 154    |        |     | +034598         | 1             |

## HL619 Фиксирующие планки „FixIt”

Материал Нержавеющая сталь

Дополнительная информация Для фиксации надставного элемента на корпусе трапа



| HL-№ | Размер | Вес  | EAN (штрих-код) | Шт.в упаковке |
|------|--------|------|-----------------|---------------|
| 619  |        | 54 г | +013197         | 1             |